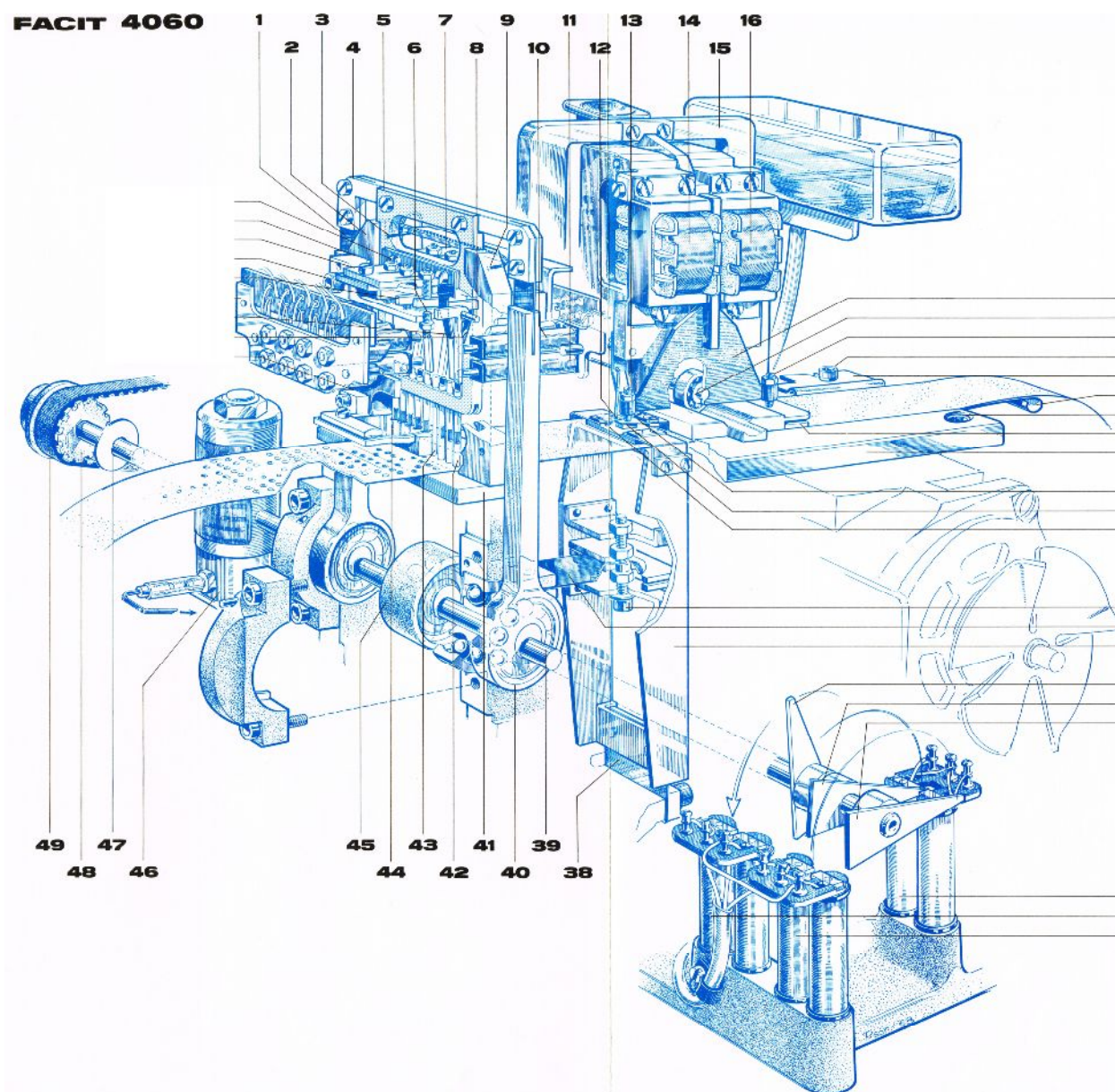


RAPPORT OM STATUS I RESTAURERINGEN

AV

DATAMASKINEN FACIT DS 9000

- Ett projekt under Teleseum, Enköping -



Projektgruppen:

Kjell Eriksson
Evert Clair
Rune Wallin
Erik Nilsson
Tommy Brinck

Bilden visar mekanismen i remsstans Facit 4060

Restaureringsarbetet fortskrider . . .

Flera framgångar har uppnåtts sedan föregående rapport lämnades, 2012-05-11. Dessa kommer att kort beskrivas i denna rapport. En summering av aktuellt arbetsläge följer nedan. Några kvarvarande problem kommer också att belysas.

Föregående rapport från restaureringsarbetet finns att tillgå via Teleseums hemsida och med länken:

<http://www.teleseum.se/DS9000.html>

Restaureringsarbetet har även uppmärksammats på Veteranklubben Alfas hemsida:

<http://www.veteranklubbenalfa.se/veteran/12q2/120604.htm>

Föregående rapport behandlade:

- Projektets syfte
- Arbetsätt
- Lokaler
- Samarbete med Artillerimuseets personal
- Projektplanen
- Avstämning mot projektplanen
- Arbetsmetod
- Saknad materiel och utrustning
- Felsökning och reparation
- Dokumentation
- Aktuell datorstatus
- Vilande projekt

2012-05-11
Tommy Brinck

Summering av arbetsläget för restaureringen av datamaskinen Facit DS 9000

Sida 1/6


Projektets syfte
Facit DS 9000 är en vidareutveckling av BESK och Facit EDB och är en av de första transistoriserade datorerna som tillverkats i Sverige. Den konstruerades i början på 60-talet och tillverkades i 12 exemplar.

Projektet syftar till att restaurera ett av dessa exemplar och bringa den i ett körbart skick så att det tydligt framgår för museibesökaren vilken hög datorkompetens svensk industri hade redan i inledningen av 1960-talet.

Ambitionen är att ett antal demo-program skall tillverkas så att den framtida besökaren själv kan aktivera dessa och få ut ett resultat från den drygt femtio år gamla datamaskinen.

Ytterligare information om projektet finns på Teleseums hemsida:
<http://www.teleseum.se/DS9000.html>

Facit DS 9000 på plats i lokalen inom Artillerimuseet, Kristianstad



Arbetsätt
Huvudsakligen har arbetet bedrivits med en gemensam arbetssträff per vecka. Däremellan har det dels förekommit enskilda "hemarbeten" dels enskilda arbetsdagar på datorn i lokalen på Artillerimuseet.

Lokaler
Datorn Facit DS 9000 är uppställd med tillhörande kringutrustning i ett hörn av Artillerimuseets tidigare lekförelsal. I lokalen finns även ett pentry med vatten, kyl och spisplattor. Lokalen är fullt ändamålsenlig för vårt arbete. Insläpande konferenslokal, som är nyrenoverad, får också utnyttjas när den är ledig. Denna lokal är utrustad med PC och videokameran.

Samarbete med Artillerimuseets personal
Under arbetets gång har vi haft god hjälp av museets personal, både vad gäller lokalens utrustning och övrig teknisk utrustning. Samarbetet sker i en mycket positiv anda.

Projektplanen
Projektplanen är sedan start inledad i sex olika faser.

- Första fasen, "Förberedelse för installation och driftsättning", syftar till att få datamaskinen, kringutrustning och erforderlig testutrustning på plats så att återställning inför driftsättning med felsökning kan påbörjas.

- Andra fasen, "Återställning inför driftsättning", innebär att vi skall söka uppnå en status för utrustningen så att driftsättning med felsökning kan inledas.

Denna rapport tar upp:

1. Avstämning mot projektplanen
2. Saknad materiel och utrustning
 - 2.1 Fyra dörrar måste anskaffas
 - 2.2 Manöverpanelen saknar fortfarande de båda 75-poliga anslutningskablarna.
 - 2.3 Projektets DS 9000 saknar den ursprungliga stanselektroniken.
 - 2.4 Inläggsplattor för stansning av 5-kanalsremсор.
 - 2.5 Efterlysning av materiel och utrustning
3. Framsteg i projektet
 - 3.1 Något om felsökningen i DS 9000
 - 3.2 Ett omfattande reparationsarbete av kretskort har utförts
 - 3.3 En helt ny skrivmaskinselektronik har konstruerats av Torsten Ohlsson
 - 3.4 Utskrifterna från DS 9000 fungerar
 - 3.5 Hållremsstansen har åtgärdats och fungerar
 - 3.6 Remsläsarfunktionen fungerar
 - 3.7 Kompletta kontroll- och reparationsarbete har utförts av likriktar- och övervakningsenheter.
 - 3.8 Funktionstesterna fungerar även på "Turbo"-hastigheten, klockfrekvens 5.
 - 3.9 Luffarschacksprogrammet fungerar med sina utskriftar
4. Institutioner och organisationer som varit behjälpliga
5. Projektets fortsättning, mm

1. Avstämning mot projektplanen

Projektet "DS 9000" syftar till att restaurera ett av de tolv tillverkade exemplaren av DS 9000 och bringa den i ett körbart skick. För framtida museibesökare skall det tydligt framgå vilken hög datorkompetens som Försvarets Forskningsanstalt, FOA, och svensk industri hade redan i inledningen av 1960-talet. FOA 3 har svarat för specifikationen av DS 9000.

Ambitionen är att ett antal demoprogram skall tillverkas/återfinnas och erforderligt instruktionsmaterial skapas så att besökaren själv kan aktivera programmen och få ut ett resultat från den drygt femtio år gamla datamaskinen.

Sedan projektstart är projektplanen indelad i sex faser.

Fas 1: Förberedelse för installation och driftsättning.

I avsaknad av kablaget för Manöverenheten har Fas 1 inte kunnat genomföras för denna. Övriga delar har genomförts enligt planen.

Fas 2: Återställning inför driftsättning.

Arbetet enligt Fas 2 har genomförts med undantag av arbetet med Manöverenheten.

Fas 3: Driftsättning

Driftsättning har utförts enligt denna fas med undantag av Manöverenhetens driftsättning. Ett sporadiskt stansfel uppträder. 1-2 fel per ca 280 000 stansade tecken. Avancerad felsökning pågår.

Fas 4: Framtagning av lämpliga underhållsprogram.

Arbetet enligt denna fas innebär att en uppsättning program för demo, drift och underhåll tas fram. Projektgruppen har erhållit rättighet att använda en kompilator FIA-D/2 som framtagits av Lars Lindström år 1969. Därigenom kan även ett stryktipsprogram DATI/3 användas som framtagits av Björn Bengtsson.

Arbetet enligt fasen har inletts. Arbeta pågår med att ta fram ett checksummeprogram för kontroll och verifiering av utstansade hålemsor.

Fas 5: Uppställning

Denna fas innebär att datorn placeras med kringutrustning och tillhörande demonstrations- och presentationsmateriel på anvisad plats. Ursprungligen är det planerat att preliminärt ske under år 2013. På grund av den försenade avhämtningen i Hagshult kommer denna fas att senareläggas.

Fas 6: Framtida drift - Säkerställning

Att säkerställa framtida drift av "objektet".

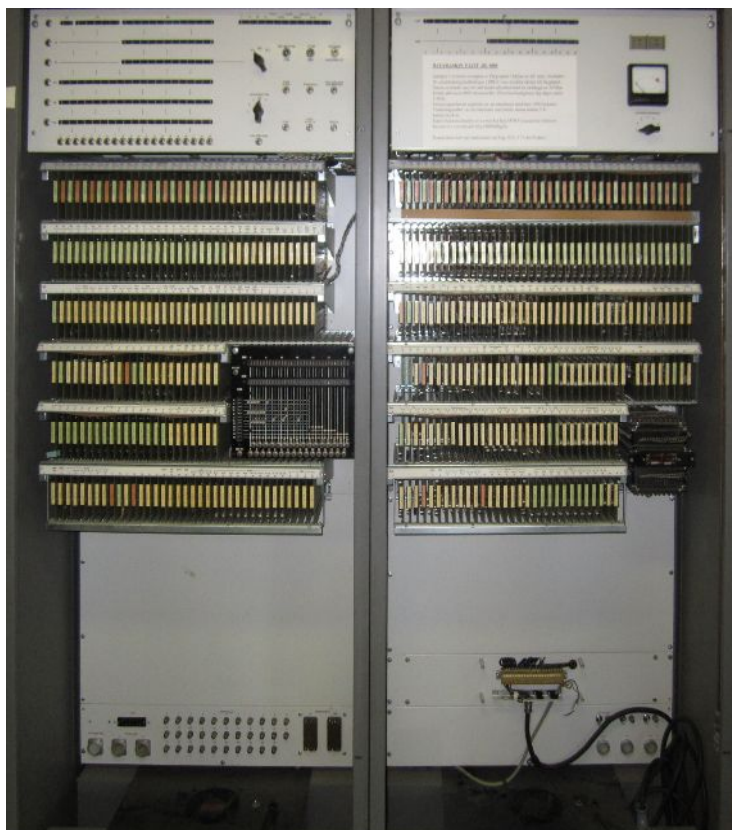
Den framtida driften måste säkerställas. Detta innebär bl a att datorn skall kunna underhållas av sådan teknisk personal som saknar den utbildning inom DS 9000-systemet som nuvarande restaureringspersonal har.

Sammanfattningsvis kan sägas att restaureringen följer den fastställda projektplanen mycket väl med hänsyn till den försening som inträffade med anledning av det försenade beskedet om avhämtning i Hagshult.

2. Saknad materiel och utrustning

2.1 Fyra dörrar måste anskaffas

Fyra dörrar måste anskaffas. För att kunna utnyttja den inbyggda kylningen i stativen måste dörrar återanskaffas. Samtidigt skapas därigenom ett erforderligt dammskydd. Originaldörrarna försvann för ca 30 år sedan.



Vidstående bild visar datorn Facit DS 9000 som är föremål för restaureringen på Artillerimuseet i Kristianstad.

Samtliga fyra dörrar saknas. Eftersom dörrarna saknats i ca 30 år finns det inget hopp om att kunna återfinna dessa originaldörrar.

För att kunna säkerställa erforderlig kylning erfordras att dörrar på något sätt anskaffas. Samtidigt utgör dörrarna ett dammskydd.

Gruppen planerar att installera ett filter för insugningsluften (typ kupéfilter från fordon). Av denna anledning bör dörrarna anbringas med tätninglist.

Bilden till höger visar utseendet för de fyra originaldörrarna.

På skåpens baksidor finns likadana dörrar.

Eventuellt kan de båda frontdörrarna förses med "fönster" längst upp så att informationen på de inbyggda Test-panelemas indikatorer kan avläsas med stängda dörrar.

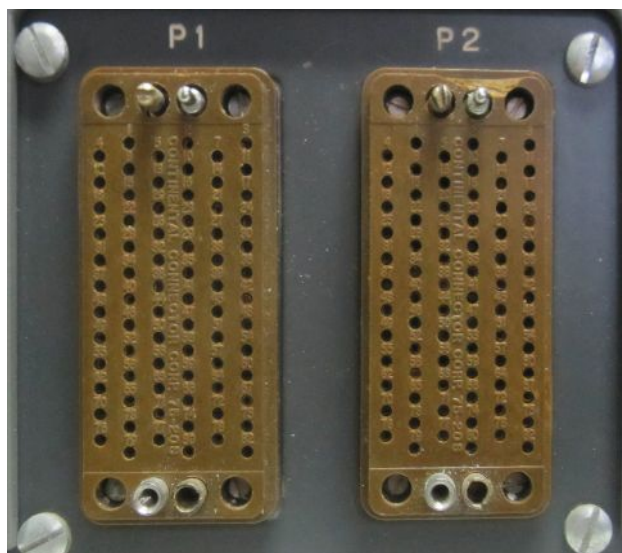


2.2 Manöverpanelen saknar fortfarande de båda 75-poliga anslutningskablarna.

Manöverenheten saknar fortfarande de båda 75-poliga anslutningskablarna med GMCT 75-kontakter. Alla inmatningar måste därför göras från den inbyggda testpanelen i skåp 1. Dess knappar är av betydligt lägre kvalitet än manöverenhetens.

Manöverenhetens frontpanel med två rader indikeringslampor och med erforderliga tryckknappar.

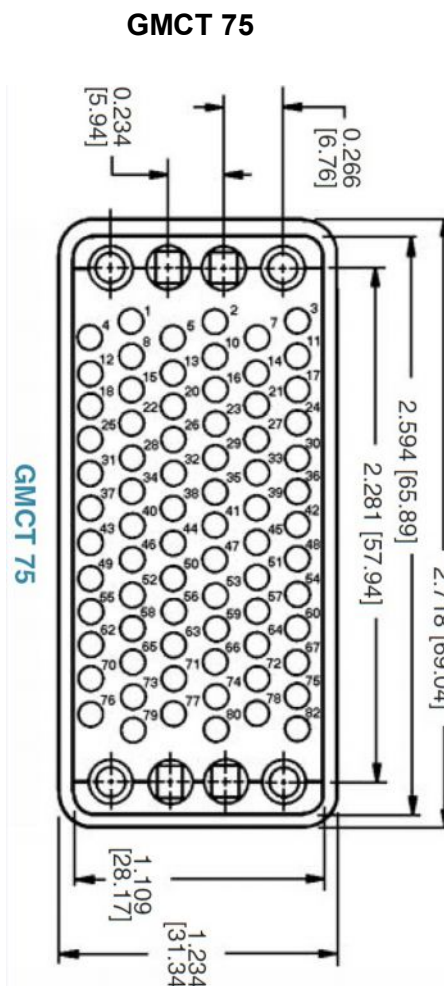
Manöverenheten ansluts till DS 9000 via två 75-poliga kablar som är försedda med GMCT 75-kontakter.



Kontakterna på Manöverenhetens baksida för anslutning av de båda 75-poliga kablarna.



Anslutningarna i skåp 1 för manöverenheten.



Ritning över kontakten GMCT 75 från Positronics katalog.

Källa:

http://www.connectpositronic.com/pdf_view/49/c009revd_stddenrec.pdf

2.3 Projektets DS 9000 saknar den ursprungliga stanselektroniken.

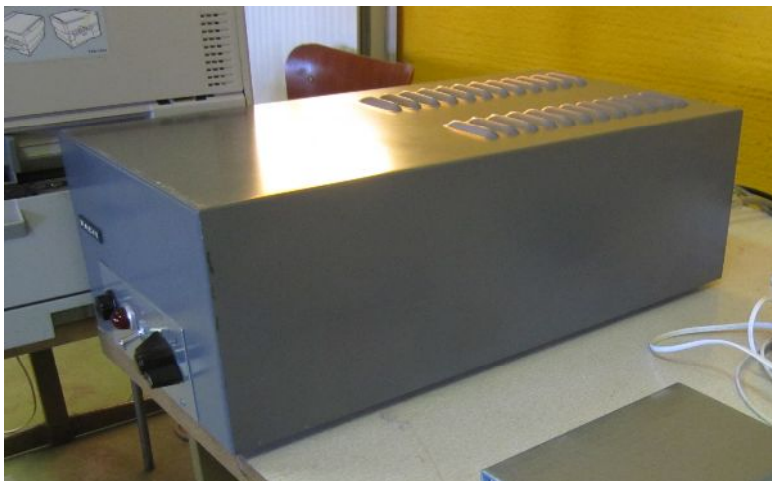
Det Facit DS 9000-system som restaureras saknar den ursprungliga stanselektroniken. En tidig modell av Facits stanselektronik har via Teleseum lånats från Tekniska Museet. Lånet från Tekniska Museet är tidsbegränsat till 1 december 2012.

Tack vare detta lån fungerar nu utstansningsfunktionen av hålremsor.

Bilden till höger visar den lånade enheten från Tekniska Museet.

Enheten innehåller styr- och drivkretsar för hålremsstans.

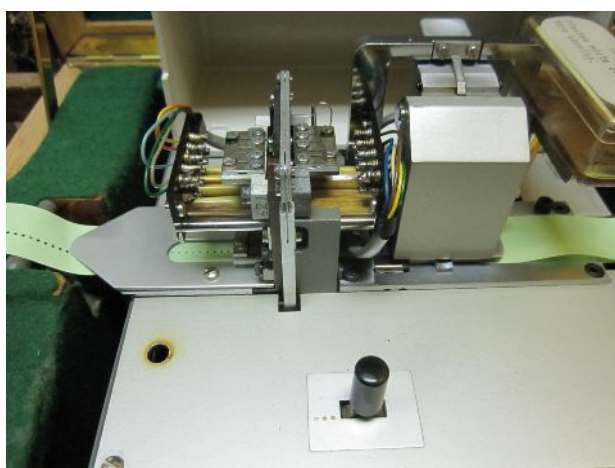
Utstansning av hålremsor krävs kontinuerligt. Dels erfordras tillverkning av driftkopior och dels sker nytillverkning av program, både för driftunderhåll och för demonstrationsändamål.



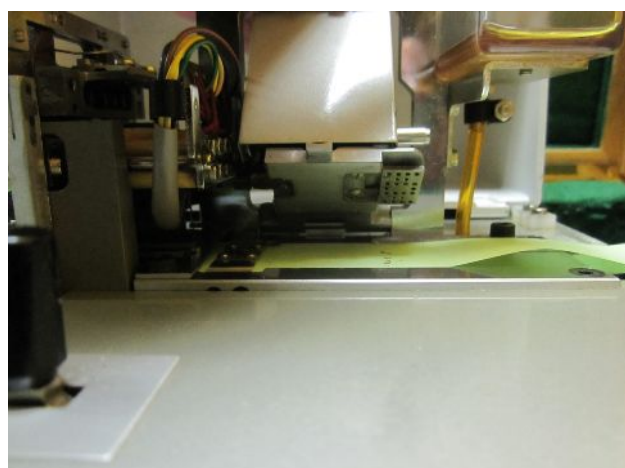
Tyvärr löper lånetiden ut inom kort. Det är en förhoppning att lånet kan förlängas. Utan denna stanselektronik kan på sikt inget fortsatt restaureringsarbete eller framtida drift utföras med datorn DS 9000.

2.4 Inläggsplattor för stansning av 5-kanalsremsor.

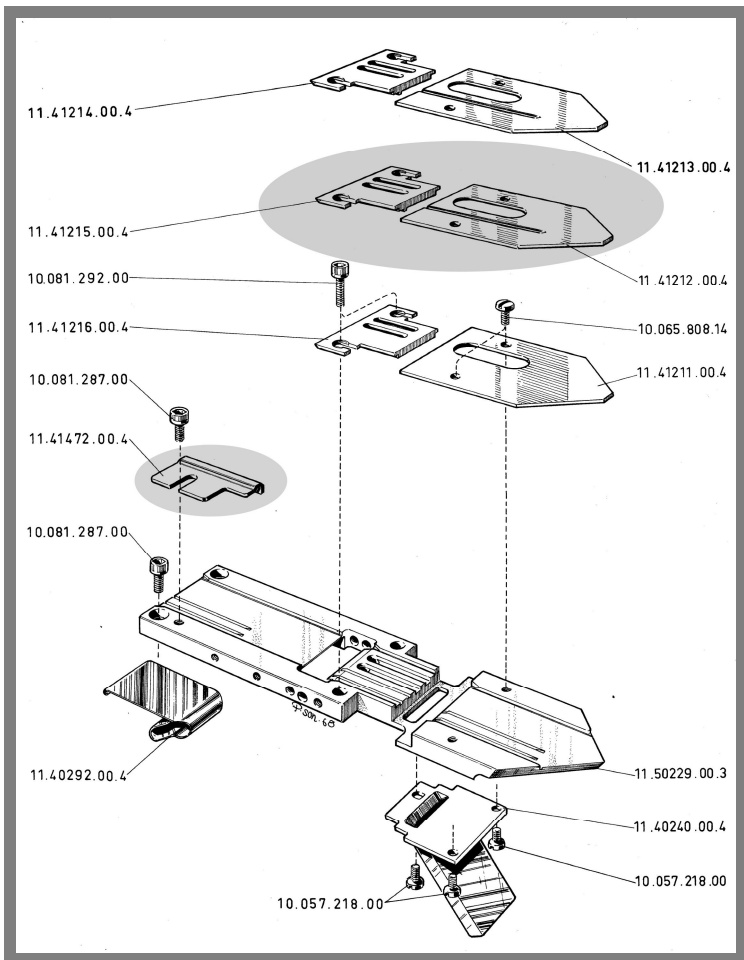
Vid användning av 5-kanalsremsa måste kanalbredden för in- och utlopp reduceras så att remsan får rätt styrning. Denna reducering görs med tre metallplattor. Dessa plattor saknas för den tillgängliga hålremsstansen och därför kan enbart 8-kanalsremsa användas. Problemet är att denna breda remsa är bristvara.



Bilden ovan visar stans- och remsmatningsmekanism.



På bilden ovan har remsmatningsmekanismen fällts upp.



Inläggsplattorna för stansens remslopp visas på vidstående bild. De saknade erforderliga metallplattorna har skuggats.

Dessa plattor levererades ursprungligen tillsammans med diverse verktyg för remsläsare och stans.

Bland verktygen kan nämnas Mätsticka med delningen 1/10 " för hållremsa, Renslinjal för stans, nycklar och mejslar.

Dessa tillbehör förvarades i ett etui enligt bilden nedan.

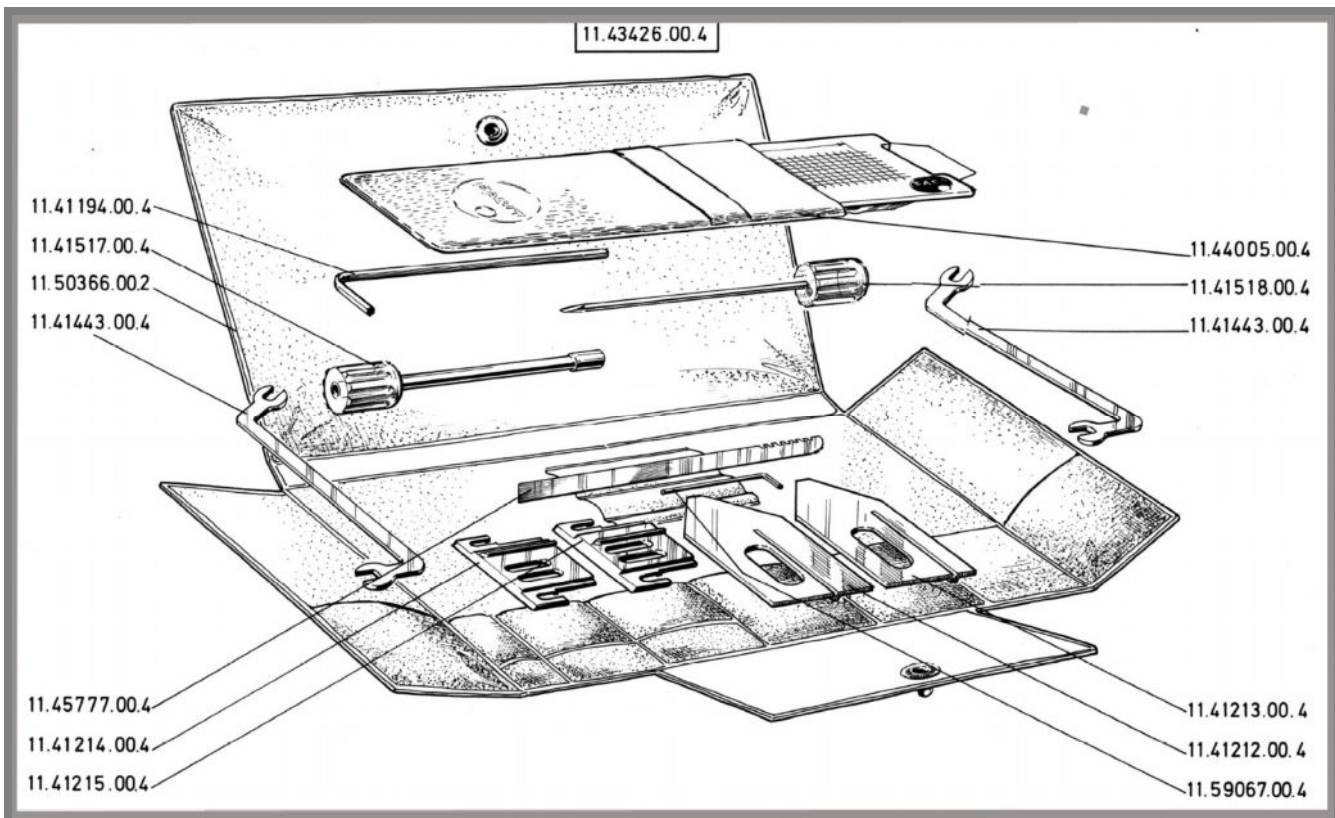


Bild på remsverktogssetet med tillhörande etui.

2.5 Efterlysning av materiel och utrustning

Projektgruppen för restaureringen av DS 9000 saknar och efterlyser nedanstående materiel:

1. - Kablage /4 st 75-poliga GMCT-anslutningskontakter till manöverenheten
2. - Principskeman för kretskorten i Facit DS 9000 saknas fortfarande. Antalet korttyper är ca 110. Eventuellt kan dessa finnas i form av microfiche-filmkort. Enligt uppgift har dessa ritningar funnits på FOA för deras båda DS 9000-datorer.
3. - Filmkort (Microfiche-kort) för att eventuellt kunna få fram principskeman för kretskorten
4. - Stanselektronik - en äldre enhet har lånats från Tekniska Museet.
5. - Facit 4070 (remsstans/remsläsare)
6. - Skrivare modell Epson FX-80 (som kan skriva ett tecken i taget och inte enbart hela radbufferten på en gång) - en skrivare Teco VP 1814 används för tillfället.
7. - Tillbehörssatsen till Facitstansen för att ställa in/justera stansen (även enstaka delar som renslinjal, mätsticka). Se bild föregående sida.
8. - Skrivmaskinselektronik i original saknas. Ersättning har konstruerats mot matris skrivare.
9. - Inläggsplattor för remsstansen för stansning av 5-kanals remsor. Se bild föregående sida.
10. - DS 9000-program, såväl på hålremsa som på papper välkomnas

Gruppen har vidare behov av nedanstående materiel och är därför tacksam även för tips om inköpsställen för:

11. - Bobiner 5/8 kanals i papp
12. - 8-kanals hålremsor
13. - Förstansade klisterlappar för skarvning av hålremsor
14. - Handstans - en handstans har nu anmälts och är på ingående.
15. - Komponentlådorna med veckad plast för förvaring av reserv komponenter
16. - Skrivmaskinspapper på löpande bana med eller utan traktormatning - Inköpsställe har nu hittats.
17. - Trälådor för förvaring av UE-kort.
18. - Remskartonger i A4 format där man förvarar hålremsor.

Tips på tillverkare, leverantörer, företag som kan leverera saknad materiel till oss. Arbetsgruppen är även intresserad av namn på kontaktpersoner som arbetat med Facit-utrustningar.

För att slutligen kunna skapa en sammanfattande skrift om DS 9000 är gruppen tacksam för all information om vart samtliga dessa datorer tagit vägen. All information välkomnas – även mindre pusselbitar är intressanta:

- * Rgc-anläggningarnas åtta DS 9000 (därav är ödet känt för de från Rgc S2/S och för Rgc O1/S)
- * FOA:s två DS 9000 - första ledet i avvecklingskedjan är nu delvis känt. Enligt uppgift har DS 9000-utrustningen på FOA omhändertagits av Telub, Växjö enligt uppdrag omkring 1979-1980.
- * FTTS:s, F2 enda DS 9000. Denna användes som utbildningsdator i kursen Datamaskinteknik. Ev. följde den med vid flytten till F18 1974-07-01. Denna maskin kan vidare ha följt med till Halmstad när FTTS överfördes dit år 1985. Klarhet har ännu inte kunnat uppnås.
- * SRT:s enda DS 9000 som fanns i provcentralen i Barkarby - Denna har enligt uppgift från Erik Åhman skrotats. Manöverenheten fördes då till F20, Uppsala. Den har nu lånats av projektgruppen.

Vidare har Facit håremsläsare, håremsstans med tillhörande stanselektronik använts inom ett annat system i Flygvapnet, telefonväxel AKE-129. Utbytesenheter för detta inköptes år 1974 och lades in i Ue-förrådet vid Telub, Växjö. Eftersom LM Ericsson levererade växeln så fick ingående materiel LME-nummer och är troligen registrerade under dessa.

- Remsstansens mekaniska del heter LME-KDS 10101 (F3200-009593)
- Remsstansens elektronikdel heter LME-KDS 10102 (F3200-009594)
- Remsläsaren heter LME-KDT 10101 (F3200-009595)
- Remsspolaren heter LME-KDY 10101 (F3200-009596)

När denna växel avvecklades 1995 levererades en hel del materiel till Flygvapenmuseet. Bl.a. en Remsläsare, Remsstans och Remsspolare.

Utöver ovanstående materiel har projektgruppen även behov av:

- telexmaskin med tillhörande remshantering.
- remsläsare
- håremsstans
- reservdelar till Facit-utrustning
- övrig materiel som kan vara intressant i detta restaureringsprojekt

Information, synpunkter, råd och tips mottages med stor tacksamhet på nedanstående mail-adress.

Tommy Brinck, Hässleholm
tommy.brinck@telia.com

Övriga deltagare i projektgruppen:

Kjell Eriksson, Kristianstad kjell.eriksson.va@telia.com
Evert Clair, Kristianstad evert.clair@telia.com
Rune Wallin, Karlskrona ru.wa@telia.com

3. Framsteg i projektet

3.1 Något om felsökningen i DS 9000

För att kunna upptäcka olika felsymptom i DS 9000 krävs en mycket god kunskap om instruktionsrepertoaren. När sedan orsaken till ett sådant symptom skall spåras måste en mängd olika små testprogram skapas. På grund av att kablaget till Manöverenheten saknas har alla dessa program, med viss möda, måst knappas in från den inbyggda Testpanelen i skåp 1.

När dessa program sedan stegas/exekveras studeras utresultatet i olika register för att upptäcka avvikelser. Samtidigt sker då mätning med oscilloskop för att studera olika signalers utseende. Utifrån framtagna logikscheman får därvid olika relevanta mätpunkter väljas. Upptäcks defekta kurvformer eller saknade signaler får en mera ingående undersökning göras av aktuella kretskorts komponenter. På så sätt har ett flertal mekaniska och elektroniska fel upptäckts. Därefter vidtar ett reparationsarbete. Tyvärr saknas principalscheman för respektive kretskort. Från logikschema och kretskortslayout får därför först principalscheman skapas. Detta arbete är mycket tidsödande. Arbetet med att laga mekaniska fel eller att byta ut komponenter kan först därefter påbörjas. Arbetsmiljön för reparationsarbetet framgår av avsnitt 3.2.

3.2 Ett omfattande reparationsarbete av kretskort har utförts

Ett tiotal kretskort har haft mekaniska skador från den omilda hanteringen i containern vid skrotningen.

Det saknas fortfarande principalscheman för de olika kretskorten, ca 110 st. Innan ett reparationsarbete kan påbörjas krävs att ett principalschema över kretskortet skapas. Därvid får man utgå från logikskemat för enheten tillsammans med själva layouten för kretskortet. Detta arbete kräver stor noggrannhet och stor erfarenhet. Det är mycket tidsödande.

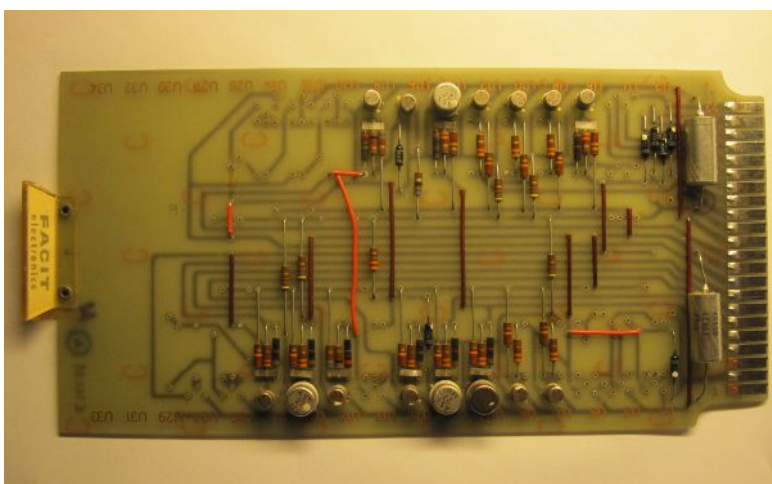


Bilden visar en del av miljön för reparationsarbetet - Evert Clairs "arbetsplats"

Vid hämtningen av datamaskinen från förrådet i Hagshult visade det sig att ett högst väsentligt kretskort saknades - Prilog 1A. Via detta kort sker samtliga anrop till kärminnet från centralenheten. Vid den tidigare installationen inom radargruppcentralerna, Rgc, kunde även externa enheter anropa kärminnet i DS 9000. Deras anrop hanterades därvid av ett kretskort Prilog 1B.

För tillfället finns inga externa enheter som kräver anrop till kärminnet. Av denna anledning har ett sådant Prilog 1B-kort byggts om till ett Prilog 1A-kort.

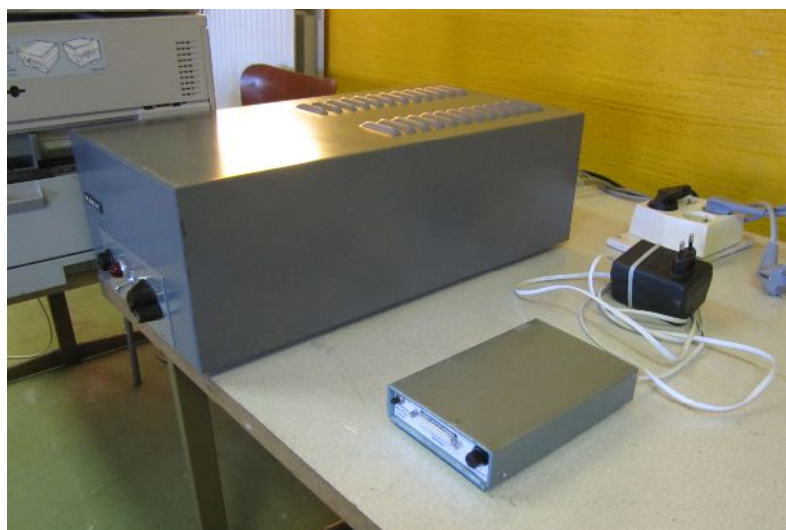
Bilden visar det ombyggda kortet som nu blivit av typen Prilog 1A.



3.3 En helt ny skrivmaskinselektronik har konstruerats av Torsten Ohlsson

Vidstående bild visar två elektronikenheter. Den mindre lådan utgör den av Torsten Ohlsson nykonstruerade elektroniken för matris skrivaren.

Enheten till vänster utgör lådad stans elektronik från Tekniska Museet. Den saknade skrivmaskinselektroniken hade ett liknande utseende.



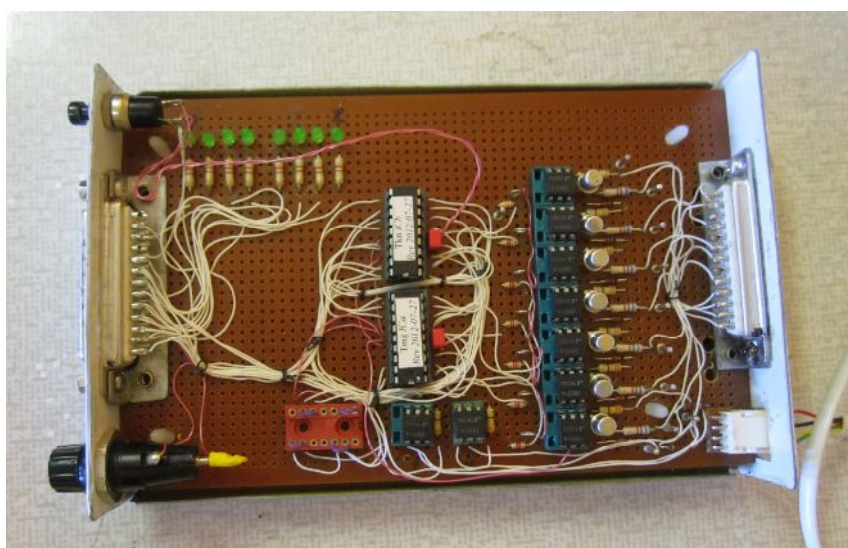
Bilden till vänster visar elektronikenheterna med avtagna höljen.

Stans elektroniken på bilden innehåller sju kretskort. Motsvarande skrivmaskinselektronik innehöll 21 st kretskort - d v s tre gånger så mycket elektronik. Det skall jämföras med Torsten Ohlssons konstruktion - den lilla enheten.

Den nya skrivmaskinselektroniken har konstruerats med modern microcontroller-teknik.

Skrivmaskinsutgången från DS 9000 ansluts till den vänstra kontakten.

Utgången från den högra kontakten ansluts till matris skrivarens ingång - centronics.



3.4 Utskrifterna från DS 9000 fungerar



Via den nykonstruerade skrivmaskins elektronik matas utskrifterna från DS 9000 ut på en 9-nålars matrisskrivare, Teco VP 1814.

Denna skrivare tillverkades på 1980-talet.

3.5 Smörjningsfunktionen i hålremsstansen har åtgärdats och stansen fungerar

Vid restaureringsarbetet upptäcktes att smörjningen av remsstansen inte fungerade tillfredsställande.

Ett s k kapillärrör var defekt och nytt rör fick monteras. Samtidigt ersattes oljan med "färsk" olja.

Dessutom har ett stopp av utmatningen av "konfettin" inträffat. Felet har åtgärdats.



Sedan stans elektronik kunnat lånas från Tekniska Museet och efter det att hålremsstansen åtgärdats passerar projektet en verkligt betydelsefull milstolpe i restaureringsarbetet:

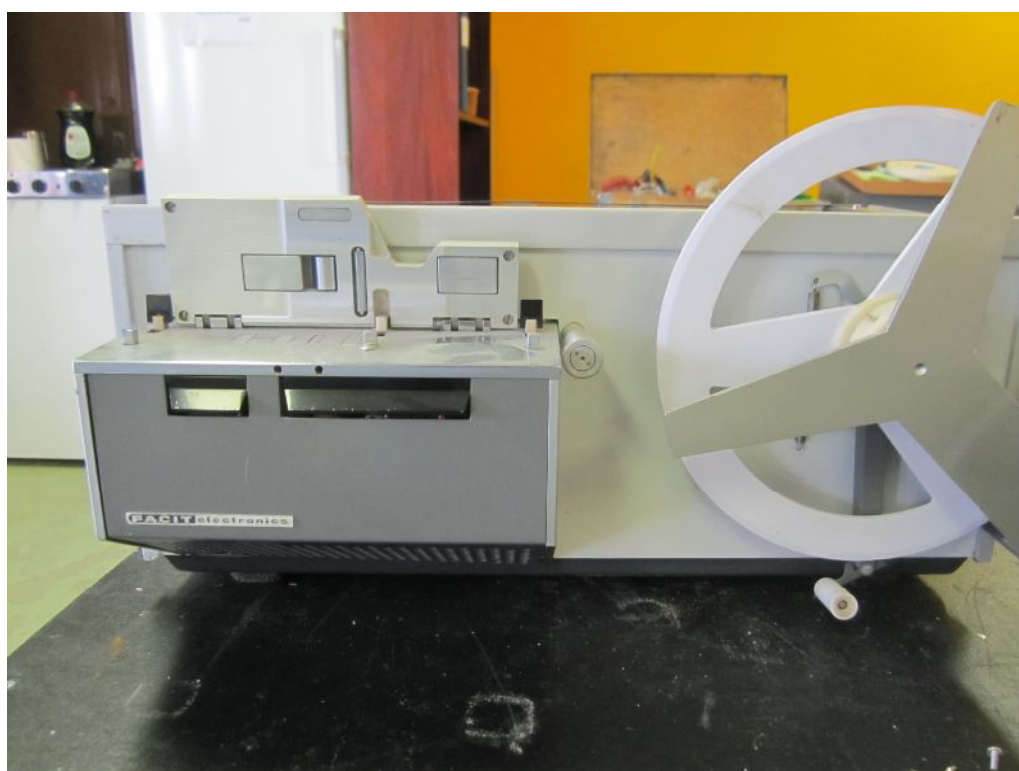
Kjell Eriksson visar upp den först utstansade hålremsan.

3.6 Remsläsarfunktionen fungerar

Inledningsvis provkördes remsläsaren utan att vara ansluten till DS 9000. Av säkerhetsskäl avlägsnades först höljet. Nätströmbrytaren slogs till. Remsläsare tycktes fungera "normalt". Frammatning av remsan fungerade. Bromsmekanismen fungerade. Efter en stunds test sattes nätströmbrytaren till sitt Från-läge.

Anteckningar inleddes i Testprotokollet. Efter ca en minut inträffade en explosion med kraftig rökutveckling. Dessutom hade ändhylsan till ett kondensatorliknande föremål flugit av.

Det visade sig att läsaren var försedd med ett radioavstörningskydd (triangelkopplade kondensatorer mellan fas, nolla och skyddsjord). Detta radioavstörningskydd var monterat på "nät-sidan" av strömbrytaren - naturligt.



Radioavstörningskyddet i remsläsaren har avlägsnats.

3.7 Komplettestroll- och reparationsarbete av likriktar- och övervakningsenheter har utförts

Före spänningssättning av datorn kontrollerades inledningsvis samtliga likriktarenheter med avseende på läckage från elektrolytkondensatorer. Några kondensatorer har fått bytas. Därefter spänningssattes en likriktarenhet i taget med successivt pådrag med erforderlig konstlast som simulering av normal belastning.

När det gäller spänningsövervakningen har några dioder visat sig vara felaktiga.

3.8 Funktionstesten fungerar även på "Turbo"-hastigheten, klockfrekvens 5.

Funktionstestet är uppdelat i 17 deltester. När en deltest utförts felfritt ett visst antal varv sker utskrift av en asterisk på skrivaren. Antalet varv varierar mellan de olika deltesterna. När fem asterisker skrivits påbörjas nästa deltest.

```
test 13 40
*****
test 47
*****
test 12 32
*****
test 41 42 43 44
*****
test 34 37
*****
test 11 14 31
*****
test km i
*****
test km h
*****
test adrmød
*****
test 35 36
*****
test skift
*****
test carry
*****
test 45 46 52
*****
test norm
*****
test AE2
*****
test 54
*****
test 00
*****
slut
```

Funktionsprov DS9000, kört på
Klocka 5 ("överklockning")
2012-10-15/KE



Förklaring till testutskriften, exempel:

test 13 40 betyder att instruktionerna med op-kod 13 (lagra hr) och 40 (ovillkorligt hopp) har testats.

********* Varje asterisk betyder att de båda instruktionerna har testats 864 resp. 1728 gånger och att utförandet varit felfritt.

I de olika deltesterna varierar antalet "varv" för varje utskriften asterisk.

3.9 Luffarschacksprogrammet fungerar med sina utskrifter

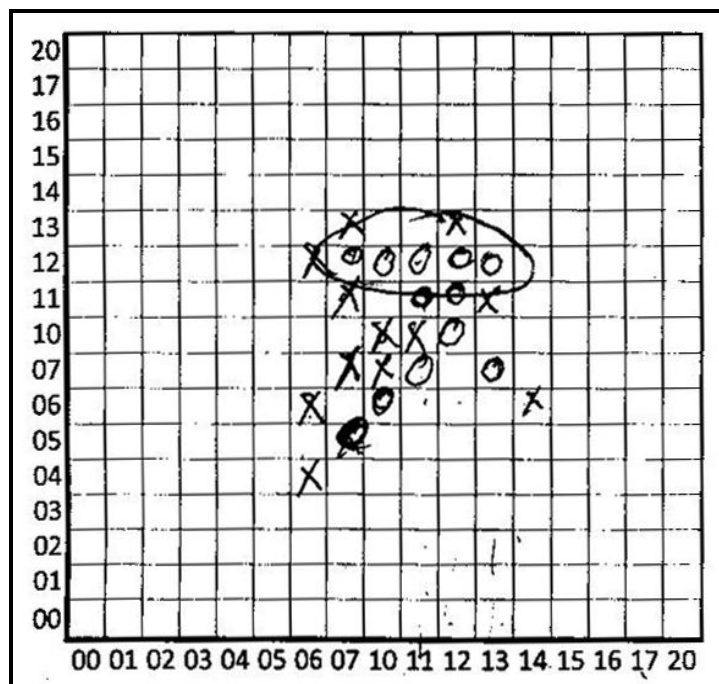
Tidigt under DS 9000-eran utvecklades ett program för luffarschack. Det användes i demonstrationssyfte vid t ex SRT i Barkarby och vid FTTS, Hågernäs. Beroende av utgången av partiet avgav Datamaskinen ett omdöme om motspelaren efter avslutat parti. Se nedan.

Luffarschack Facit DS 9000

Människa mot maskin!

2012-10-18/EC

SPELPLANEN



Du börjar med förslagsvis sätta ett kryss i spelplanens mitt (10 10)
Dina angivna koordinater matas in via manöverpanelen.

Maskinen svarar med 07 11 mha Skrivmaskinen. Sätt en ring i position 07 11.
07 = vertikalt och 11 = horisontalt

Fortsätt tills någon har fått 5 i rad.
I detta fallet vann DS 9000!

Det finns en F2-historia förknippad med Luffarschacksprogrammet. Sann eller falsk - det får läsaren bedöma. Som det framgår av utskriften kommenterar DS 9000 motspelarens "skicklighet" efter partiet.

På något sätt hade förekomsten av luffarschacksprogrammet kommit till överstens kännedom. Översten kom en dag på besök på andra våningen i hangar 82, där DS 9000 fanns uppställd för utbildningsändamål. Han ville testa att spela luffarschack.

"Den där datamaskinen skulle han nog slå".

Efter att ha försökt ett par gånger med klen resultat och några försmädliga kommentarer från DS 9000 så tackade översten för sig.

Det ryktas att efter någon dag kom det sedan ut en kårorder (motsv. flottiljorder) med påbudet att:

"Luffarschacksprogrammet för Facit DS 9000 får fortsättningsvis inte nyttjas inom Kungliga Roslagens Flygkår!"

Maskinen svarar genom skrivmaskinen

drag	motsp	maskin
1	10 10	07 11
2	07 10	06 10
3	07 07	05 07
4	04 06	10 12
5	11 13	11 11
6	10 11	12 10
7	13 07	07 13
8	06 14	11 12
9	11 07	12 07
10	06 06	12 12
11	13 12	12 11
12	12 06	12 13 *

vad är du för en klåpare??

4. Institutioner och organisationer som varit behjälpliga

Ett flertal institutioner och organisationer har hittills på olika avgörande sätt bistått projektgruppen i dess arbete att restaurera den 50 år gamla datamaskinen. Bland dessa kan nämnas:

Tekniska Museet

Krigsarkivets bibliotek

Hässleholms Stadsbibliotek

Teleseum, Enköping

Veteranklubben Alfa, SRT

Artillerimuseet i Kristianstad.

Flygvapenmuseet, Linköping

Arboga Elektroniska Förening, Roland Persson

FOI, f d FOA har bidragit med flera rapporter ang. DS 9000-utrustning.

Därutöver har flera privatpersoner på ett avgörande sätt bidragit till projektets framskridande. Dessa kommer att presenteras i följande rapporter.

5. Projektets fortsättning, mm

Fas 4 i projektet innebär "*Framtagning av lämpliga underhållsprogram*". Arbetet enligt denna fas innebär att en uppsättning program för demo, drift och underhåll tas fram.

Projektgruppen har erhållit rättighet att använda en kompilator FIA-D/2 som framtagits av Lars Lindström år 1969. Därigenom kan även ett stryktipsprogram DATI/3 användas som framtagits av Björn Bengtsson.

Arbetet enligt fasen har inletts. Arbeta pågår med att ta fram ett checksummeprogram för kontroll och verifiering av utstansade hålremсор.

Projektgruppen avvaktar nu den uppackning av materiel från Hagshult som skall utföras på F17, Kallinge. Vi hoppas att det skall innebära att kablager till Manöverenheten återfinns. Samtidigt hoppas vi att reservdelar och saknade kretskort skall kunna återfinnas. Vidare hoppas vi att en del material som förvarats av Telub, Växjö kan återfinnas bland materielen från Hagshult.

I projektgruppen har ingått Kjell Eriksson, Evert Clair, Tommy Brinck, Erik Nilsson. Vidare har Torsten Ohlsson, Bengt Olofsson och Rune Wallin deltagit i projektet.

Mycket information och material har erhållits, inte minst från den tidiga användningen av dubbelsystemet DS 9000 inom FOA 3. Undertecknad planerar att eventuellt sammanställa någon form av ett minneshäfte om Facit DS 9000. Arbetsnamnet är för närvarande:

"50 år i STRIL 60 - med Facit i hand".

Enligt uppdrag 25 oktober 2012

Tommy Brinck
tommy.brinck@telia.com

© Tommy Brinck 2012

Länk till **Teleseums hemsida** med bl a info om det fortskridande projektet Facit DS 9000:
<http://www.teleseum.se/DS9000.html>

Samtliga foton: Evert Clair